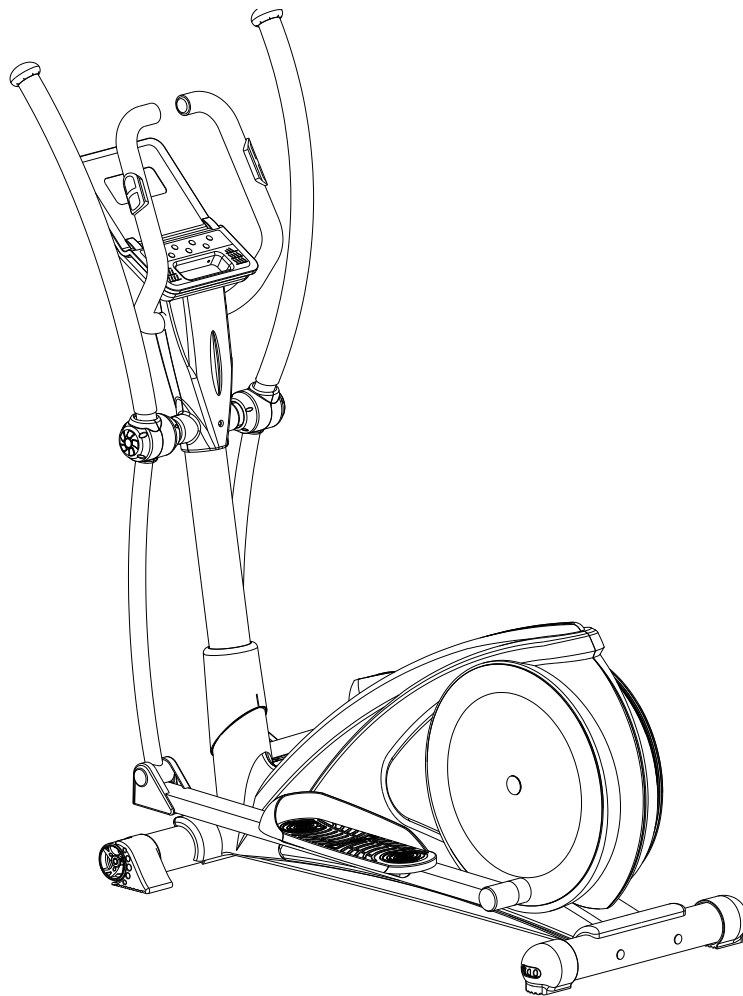


EXERFIT

BRUKERMANUAL **for** **Exerfit 580**



BUILT FOR HEALTH

INNHold

SIKKERHETSINSTRUKSJONER	2
PERSPEKTIVTEGNING	4
DELELISTE.....	5
SJEKKLISTE (INNHold I PAKKEN).....	7
SM2690-67 BRUKSANVISNING	13
TIME	14
VIKTIG VEDRØRENDE SERVICE	18
BESTILLING AV RESERVEDELER	18

SIKKERHETSINSTRUKSJONER



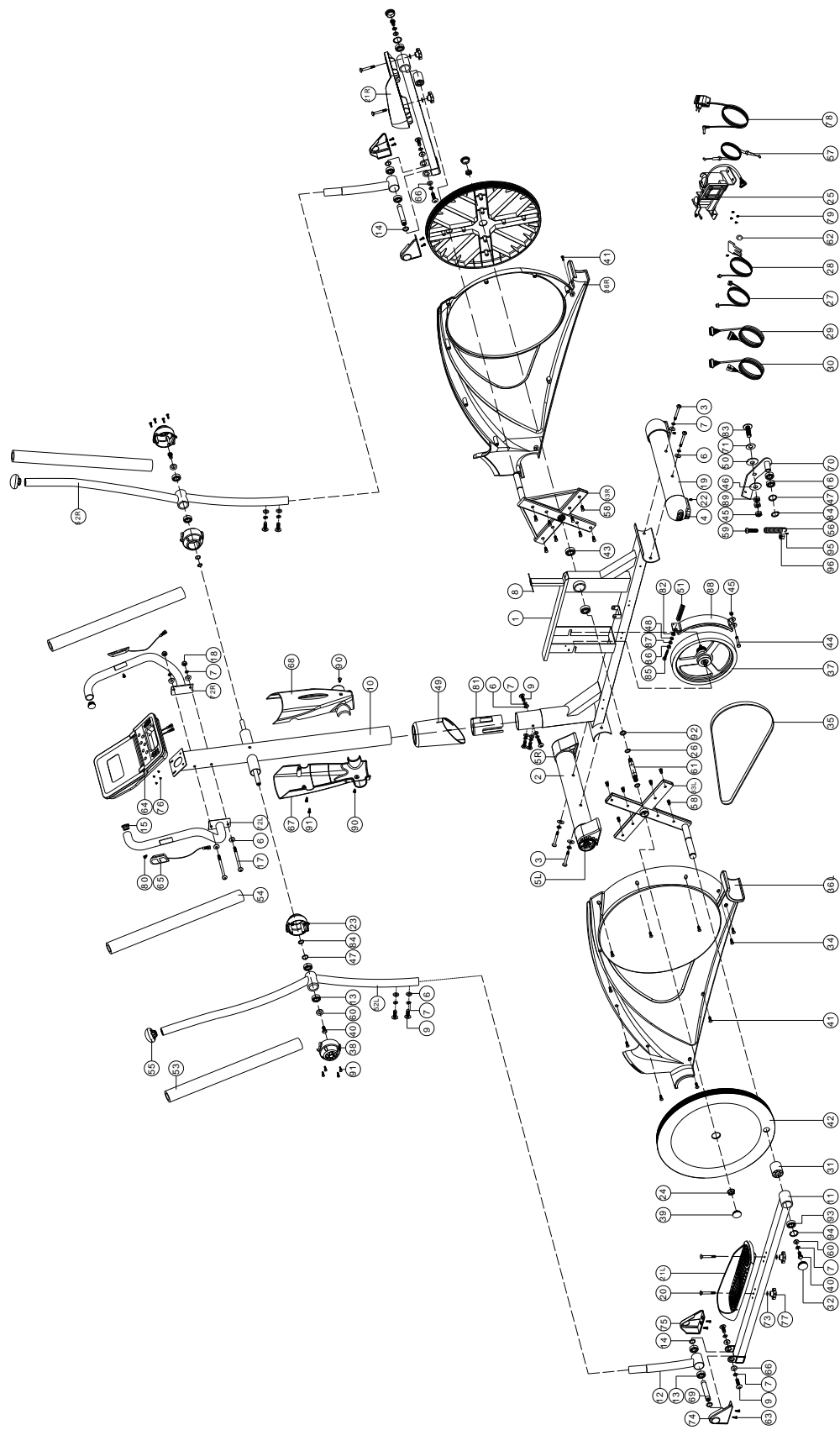
- For å sørge for god sikkerhet, må du regelmessig kontrollere om maskinen er skadet eller har slitte deler.
- Hvis en annen person overtar denne treningsmaskinen eller hvis du lar en annen person bruke den, må du forsikre deg om at personen er kjent med innholdet og instruksjonene i denne bruksanvisningen.
- Kun én person kan bruke maskinen av gangen.
- Før første bruk og regelmessig deretter må du kontrollere at alle skruer, bolter og andre koblinger er ordentlig strammet og godt festet.
- Før du starter treningen, må du fjerne alle skarpe gjenstander rundt treningsmaskinen.
- Bruk kun treningsmaskinen hvis den fungerer feilfritt.
- Eventuelle ødelagte, slitte eller defekte deler må umiddelbart skiftes ut og/eller må maskinen ikke brukes før den har blitt vedlikeholdt og reparert.
- Foreldre og andre personer skal være klar over ansvaret sitt, på grunn av situasjoner som kan oppstå og som maskinen ikke er designet for og som kan forekomme på grunn av barns naturlige instinkt og interesse for å eksperimentere.
- Hvis du lar barn bruke treningsmaskinen, må du passe på å vurdere deres mentale og fysiske tilstand og utvikling, og ikke minst temperament. Barn skal kun bruke treningsmaskinen under voksent tilsyn og skal instrueres om riktig bruk av den. Treningsmaskinen er ikke et leketøy.
- Sørg for at det er nok plass rundt treningsmaskinen når du setter den sammen.
- For å unngå mulige ulykker, må du ikke la barn være i nærheten av maskinen uten voksent tilsyn, ettersom de kan bruke den på en måte den ikke er tiltenkt på grunn av deres naturlig instinkt og interesse for å leke og eksperimentere.
- Vær oppmerksom på at feil og ekstrem trening kan være skadelig for helsen.
- Pass på at ingen spaker og andre justeringsmekanismer stikker ut i bevegelsesområdet under treningsøkten.
- Når du setter sammen treningsmaskinen, må du sørge for at den står på en stabil måte og at eventuelle ujevnheter i gulvet er jevnet ut.
- Bruk alltid passende klær og sko som er beregnet for trening på treningsmaskinen. Klærne må være designet på en slik måte at de ikke setter seg fast i noen av delene på maskinen under treningen (for

eksempel på grunn av lengde). Husk å bruke sko som er egnet for treningen, gir god støtte til føttene og som har glidesikker såle.

- Monter treningsmaskinen i henhold til monteringsinstruksjonene og bruk kun strukturelle deler som medfølger og er designet for den. Før montering må du forsikre deg om at du har fått alle delene ved å se delelisten i monterings- og bruksanvisningene.
- Sett treningsmaskinen på et tørt og jevnt sted og beskytt den mot fuktighet. Hvis du ønsker å beskytte stedet ekstra mot trykkpunkter, kontaminasjon osv. anbefales det å legge en egnet, glidesikker matre under maskinen
- Den generelle regelen er at treningsmaskiner og treningsutstyr ikke er leker. Derfor skal de kun brukes av godt informerte eller instruerte personer.
- Stopp treningsøkten umiddelbart ved svimmelhet, kvalme, brystmerter eller andre fysiske symptomer. Ved tvil må du kontakte lege umiddelbart.
- Barn og funksjonshemmede personer skal kun bruke treningsmaskinen under tilsyn og i nærvær av en annen person som kan gi støtte og nyttige instruksjoner.
- Pass på at dine og andres kroppsdeler aldri er i nærheten av bevegelige deler på treningsmaskinen under bruk.
- Når du justerer justerbare deler, må du forsikre deg om at de er justert ordentlig og legge merke til merket, maksimal justeringsposisjon, for eksempel på setestøtten.
- Ikke tren rett etter at du har spist!

- Kontakt lege før du starter et treningsprogram. Han kan gi deg råd og veiledning om det individuelle stressnivået ditt samt trenings- og matvaner.

PERSPEKTIVTEGNING

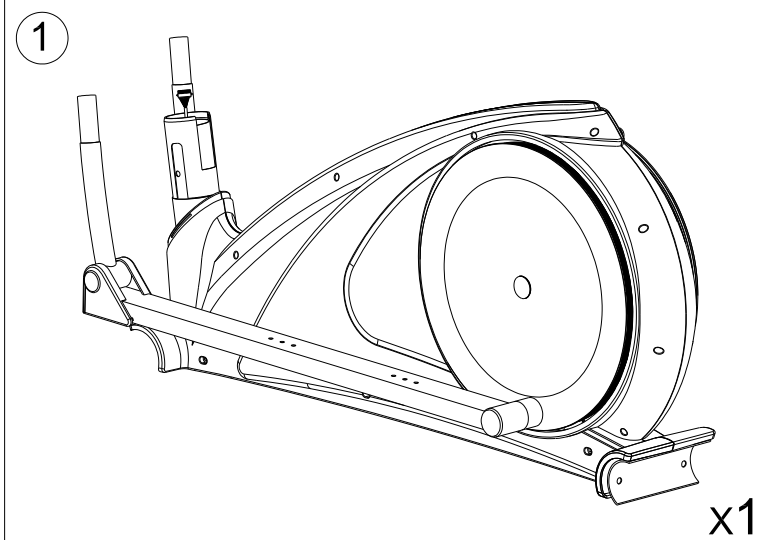
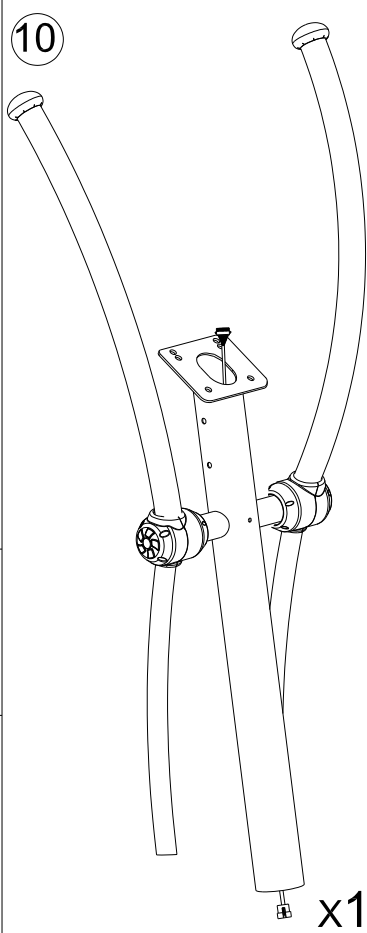
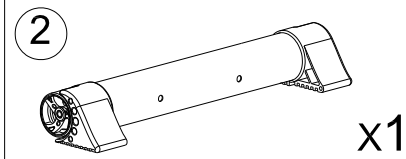
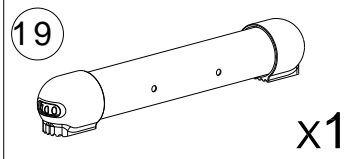
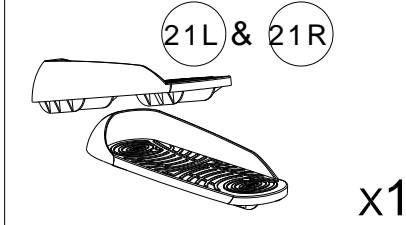
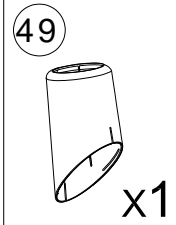
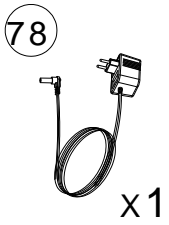
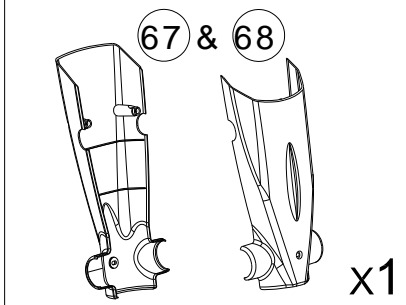
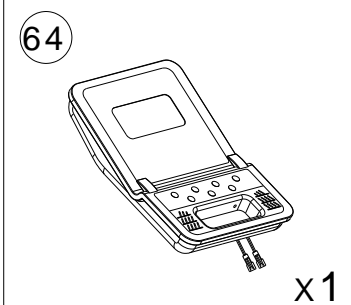
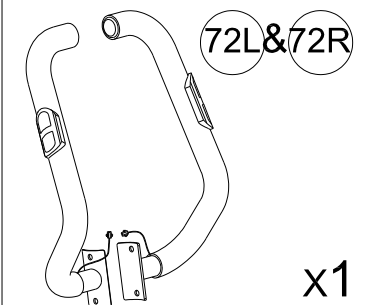


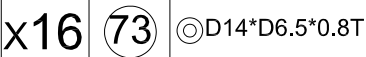

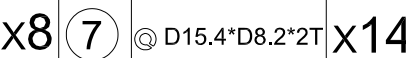



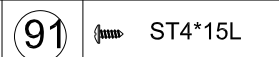


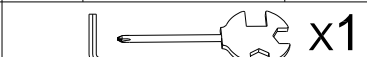


DELELISTE

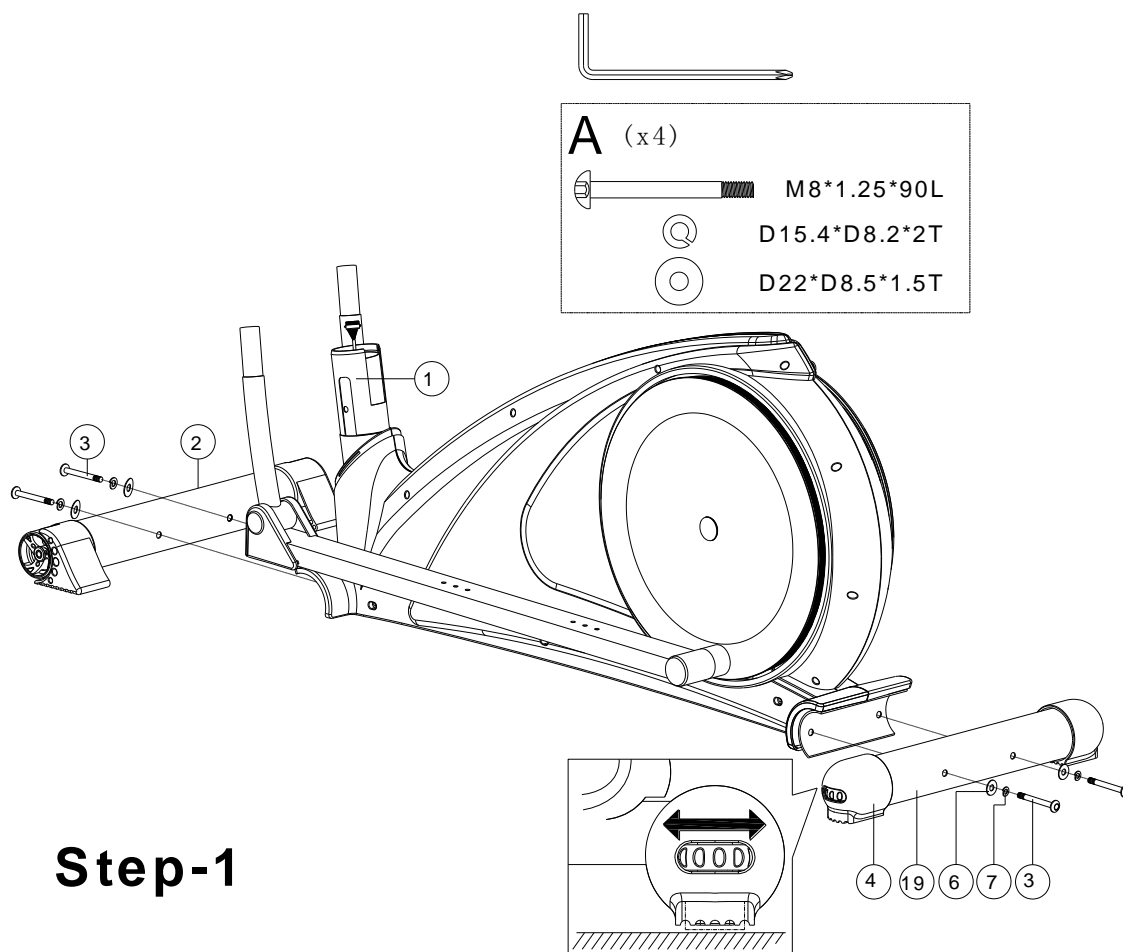
Delenr.	Beskrivelse	Spesifikasjon	Ant.
1	Hovedramme		1
2	Stabilisator foran	D76x1.5Tx480L	1
3	Sekskantbolt M8*90L	M8x1.25x90L	4
4	Bakre fotdeksel	D76*86	2
5L	Fremre fotdeksel (venstre)	D76*120L	1
5R	Fremre fotdeksel (høyre)	D76*120L	1
6	Buet skive D22*D8.5*1.5T	D22xD8.5x1.5T	16
7	Fjærskive D15.4*D8.2*2T	D15.4xD8.2x2T	14
8	Buffer	D9*D5.8*13	3
9	Sekskantbolt M8*20L	M8x1.25x20L	8
10	Frontstolpe		1
11	Pedalstøtterør		2
12	bevegelig støtterør		2
13	Lager	#99502ZZ	8
14	flat skive	D23*D17*1.2T	4
15	rund endelette	D1**17.5L	2
16	Lager	#99502	2
17	Sekskantbolt M8*100L	M8x1.25x100L	2
18	Nylonmutter M8	M8*1.25*8T	2
19	Stabilisator bak	D76x1.5Tx480L	1
20	Bolt med firkantsansats M6*45L	M6*1*45L	4
21L	Venstre pedal	420*130*85	1
21R	Høyre pedal	420*130*85	1
22	Tverrskrue	ST4x1.41x10.L	2
23	øvre venstre fotdeksel	80*55*87	2
24	Løsnesikker mutter	M10*1.25*10T	2
25	motor		1
26	C-format ring D22.5*D18.5*1.2T	D22.5*D18.5*1.2T	2
27	Elektrisk kabel	850L	1
28	Sensorkabel	900L	1
29	Datakabel (ØVRE)	1000L	1
30	Datakabel (NEDRE)	350L	1
31	akslingsdeksel pedal	D46x44	2
32	rund endelette	D45*15	2
33L	venstre krankveisesett		1
33R	høyre krankveisesett		1
34	rund tverrskrue	ST4x1.41x20L	7
35	polybelte	1651 pj6	1
36L	Venstre kjededeksel bak	1137.9*598.3*98	1
36R	Høyre kjededeksel bak	1137.9*598.3*102	1
37	Svinghjul	D300*32	1
38	høyre øvre fotdeksel	80*50*87	2
39	Skruedeksel	D36*16	2
40	Bolt M8*20L	M8x1.25x20	4
41	Tverrskrue	ST4.2*20L	6
42	Rundt plate	D456*29	2
43	Lager	#6004ZZ	2
44	Bolt	M8*52L	1
45	Nylonmutter	M8*1.25*8T	2
46	Flat skive	D50*D10*1.0T	1
47	Bølget skive	D21xD16.2x0.3T	3
48	Flat skive	D13*D6.5*1.0T	1
49	øvre beskyttelsesdeksel	D100*210	1
50	flat skive	D50*D10*3T	1
51	fjær	D1.0*55L	1
52L	venstre bevegelige håndtaksstøtte		1
52R	høyre bevegelige håndtaksstøtte		1
53	Skum for bevegelig håndtak	D30x3Tx680L	2
54	Skum for fast håndtak	D23x5Tx530L,HDR	2
55	Rundhette	D1 1/4**45L	2
56	Forlengelsesfjær	D3*D19*67L	1
57	strammekabel	D1.5x800L	1
58	Bolt M6*15L	M6*1.0*15L	16
59	Bolt M8*35L	M8*1.25*35L	1
60	Flat skive	D21*D8.5*1.5T	4

Delenr.	Beskrivelse	Spesifikasjon	Ant.
61	Veivaksel	D20*116L	1
62	Magnet	M02	1
63	Tverrskrue	ST3.5*1.27*15L	8
64	Datamaskin	SM-2690-76, KLASSE A	1
65	håndpuls	WP1007-12B(D22.2)	2
	Pulskabel	600L	2
66	flat skive	D25xD8.5x2T	4
67	bakre datamaskinhus	340*150*50	1
68	fremre datamaskinhus	380*150*50	1
69	fremre pedalaksel	D15.83*63.2L	2
70	festepate for mellomhjul		1
71	flat skive	D28*D8.5*3T	1
72L	venstre faste håndtak		1
72R	høyre faste håndtak		1
73	flat skive	D14xD6.5x0.8T	4
74	venstre beskyttelsesdeksel	115x95x43	2
75	høyre beskyttelsesdeksel	115x95x43	2
76	Tverrskrue	M5*0.8*10L	4
77	bryter	D40*M6*12	4
78	Adapter	9V	1
79	Tverrskrue	ST4.2x1.4x20L	4
80	rund tverrskrue	ST4x1.41x20L	2
81	innsatsplugg	D71.5*108L	1
82	nylonmutter	M6*1*6T	1
83	sekskantbolt	M8x1.25x30L	1
84	c-ring	S-16(1T)	3
85	bolt	M6*65L	1
86	mutter	M6*1*6T	1
87	nylonskive	D6*D19*1.5T	1
88	festepate for magnet		1
89	mutter	M8*1.25*6T	2
90	rund tverrskrue	M5x0.8x10L	2
91	rund tverrskrue	ST4x1.41x15L	12
92	Bølget skive	D27*D21*0.3T	1
93	Lager	#2203-2RS	2
94	c-ring	S-40(1.8T) D40	2
95	plastdeksel	D3*30L	1
96	festemutter	D15*13L	1

SJEKKLISTE (INNHOLD I PAKKEN)

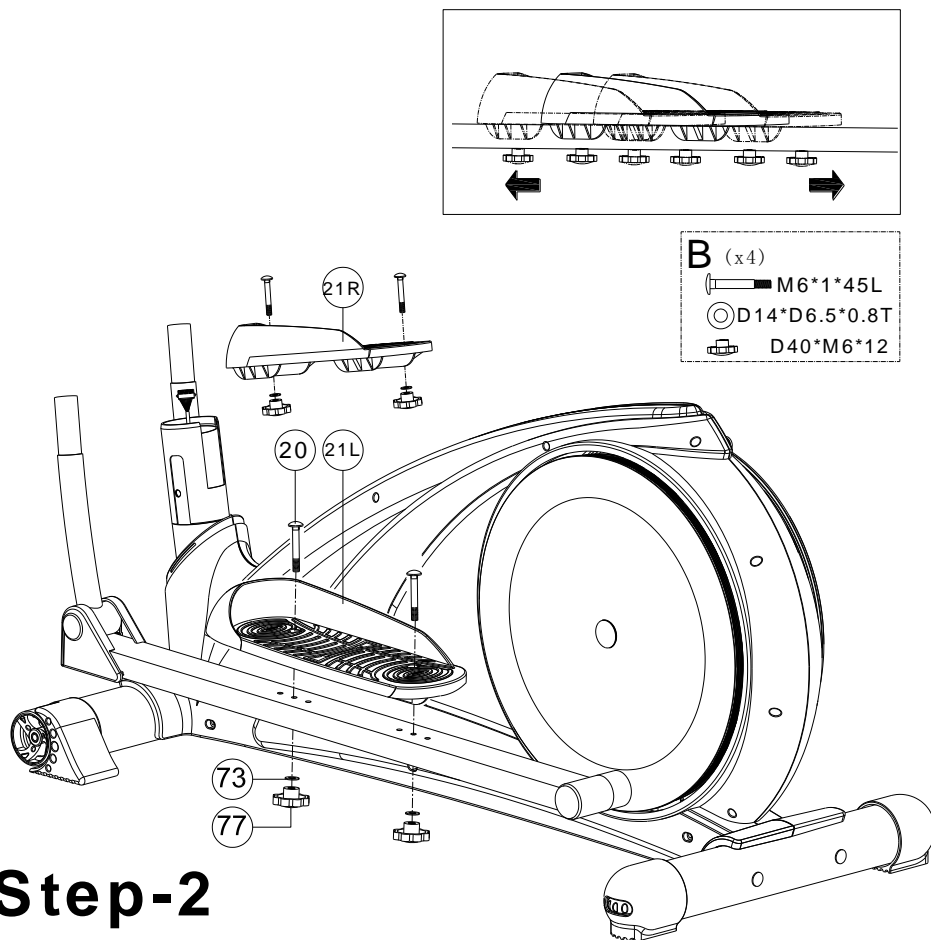
 <p>1</p> <p>x1</p>		 <p>10</p> <p>x1</p>	
 <p>2</p> <p>x1</p>	 <p>19</p> <p>x1</p>		
 <p>21L & 21R</p> <p>x1</p>	 <p>49</p> <p>x1</p>	 <p>78</p> <p>x1</p>	
 <p>67 & 68</p> <p>x1</p>	 <p>64</p> <p>x1</p>	 <p>72L & 72R</p> <p>x1</p>	
 <p>3</p> <p>M8*1.25*90L</p> <p>x4</p>	 <p>6</p> <p>⊙D22*D8.5*1.5T</p> <p>x16</p>	 <p>73</p> <p>⊙D14*D6.5*0.8T</p> <p>x4</p>	
 <p>9</p> <p>M8*1.25*20L</p> <p>x8</p>	 <p>7</p> <p>⊙D15.4*D8.2*2T</p> <p>x14</p>	 <p>90</p> <p>M5*0.8*10L</p> <p>x2</p>	
 <p>17</p> <p>M8*1.25*100L</p> <p>x2</p>	 <p>18</p> <p>⊘ M8*1.25*8T</p> <p>x2</p>	 <p>91</p> <p>ST4*15L</p> <p>x2</p>	
 <p>20</p> <p>M6*1*45L</p> <p>x4</p>	 <p>77</p> <p>⊘ D40*M6*12</p> <p>x4</p>	 <p>74</p> <p>x1</p>	

TRINN 1



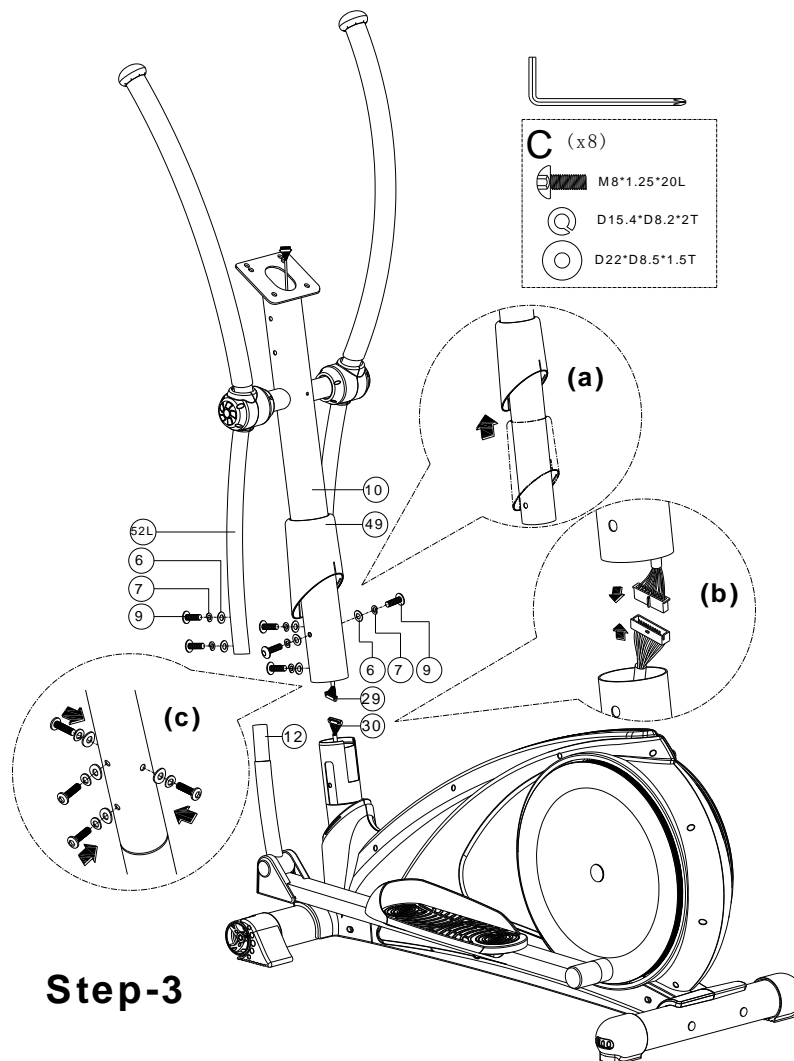
- 1) Monter stabilisator foran (2) og stabilisator bak (19) på hoveddrammen (1) ved å bruke bolt med firkantansats (3), buet skive (6) og fjærskive (7).
- 2) Juster passende høyde ved å dreie hjulet på bakre fotdeksel (4).

TRINN 2



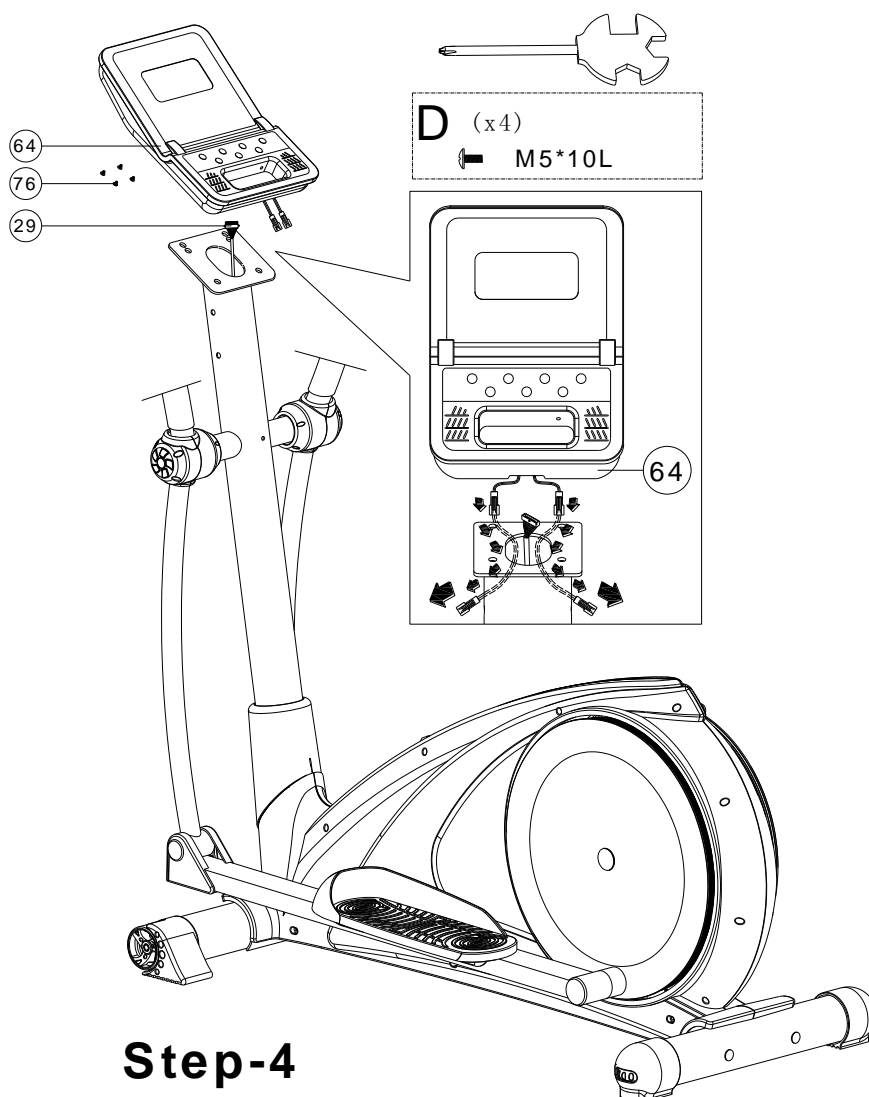
- 1) Fest venstre og høyre pedal (21L & 21R) på pedalstøtterøret (11) ved å bruke skrue (20), flat skive (73) og bryter (77).
- 2) 3 valgfrie posisjoner for pedalene

TRINN 3



- 1) Dette trinnet bør monteres av to personer.
- 2) Først løfter du opp dekselet til håndtaksstolpen (49) som på fig. (a), og kobler deretter til datakabelen (29 & 30) som på fig. (b)
- 3) Sett inn håndtaksstolpen (10) på hovedrammen og stram til som på fig. (c) ved bruk av buet skive (6), fjærskive (7) og sekskantbolt (9). Legg ned dekselet for håndtaksstolpen (49) og stram den godt til på hovedrammen.
- 4) Monter venstre og høyre bevegelige håndtak (52L & 52R) på bevelig håndtaksstøtte (12) ved å bruke buet skive (6), fjærskive (7) og sekskantbolt (9) som på fig.

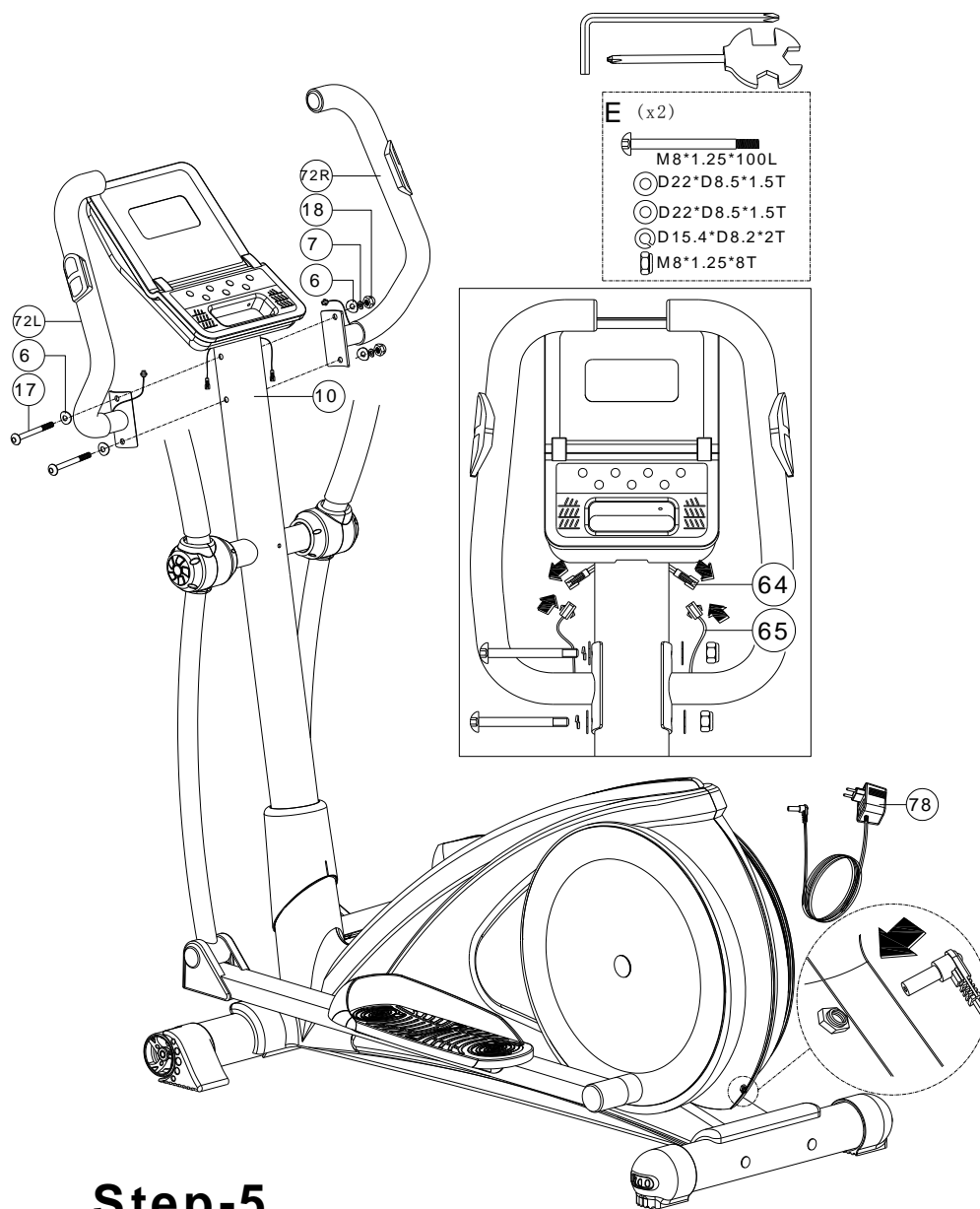
TRINN 4



Step-4

- 1) Koble datakabelen (29) til datamaskinen (64), og fest deretter datamaskinen (64) på håndtaksstolpen (10) med bruk av skruer (76).

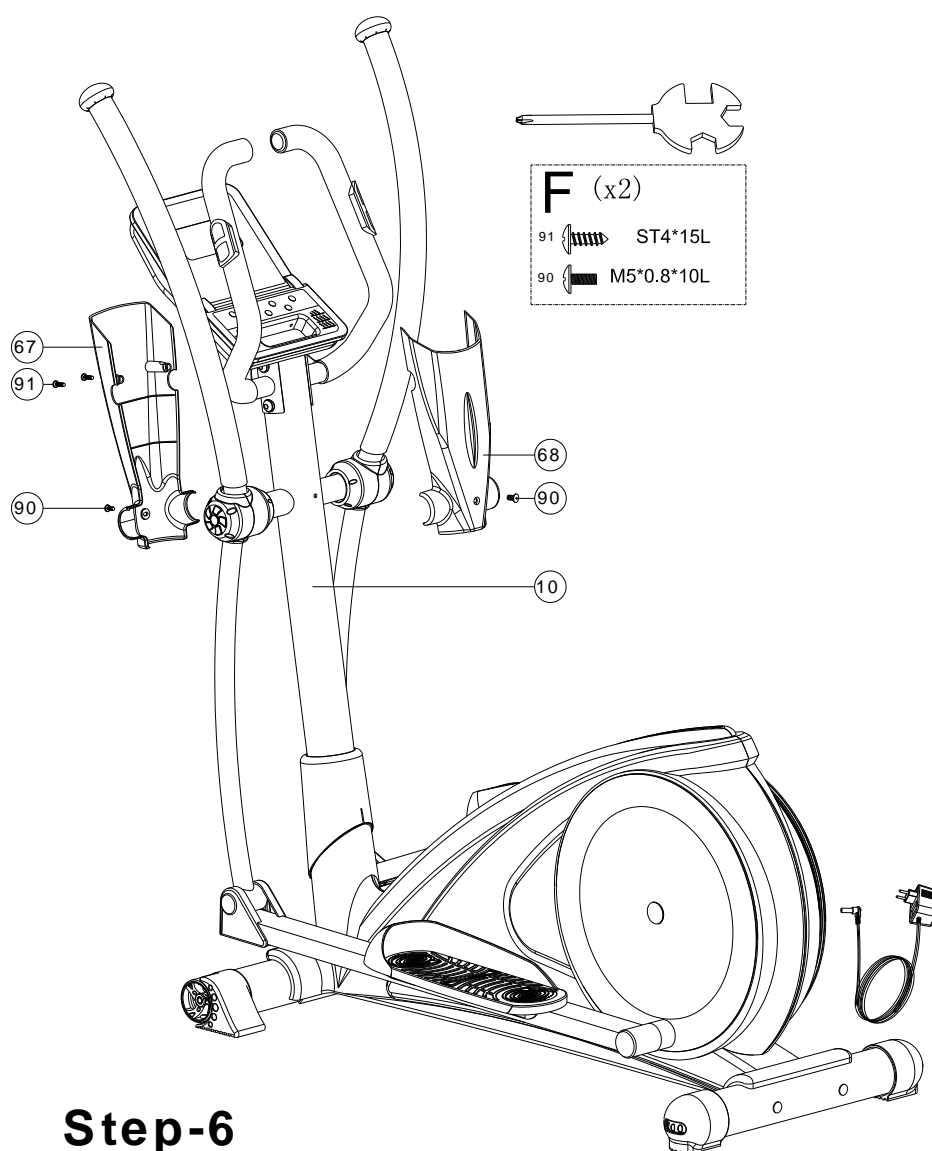
TRINN 5



Step-5

- 1) Monter venstre og høyre faste håndtak (72L & 72R) på håndtaksstolpen (10) ved bruk av sekskantbolt (17), buet skive (6), fjærskive (7) og mutter med kuppel (18).
- 2) Koble pulskabelen (65) til datamaskinen (64)
- 3) Sett inn adapteren (76) i strømkontakten

Trinn 6



Step-6

- 1) Fest fremre datamaskinhus (68) og bakre datamaskinhus (67) på frontstolpen (10) med bruk av skruer (90 & 91).

KNAPPEFUNKSJONER :

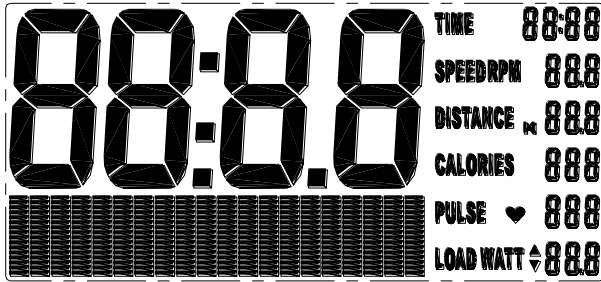
UP	For å øke funksjonsverdien.
DOWN	For å redusere funksjonsverdien.
MODE	For å bekrefte innstilt verdi.
RESET	For å fjerne innstilt verdi og gå tilbake til treningsvalg i hovedmenyen.
START/STOP	For å starte eller avslutte trening
RECOVERY	For å teste pulsens rekonvalensstatus.
TOTAL RESET	For å slå på datamaskinen igjen

DISPLAYFUNKSJONER:

TIME	Telle oppover – Uten forhåndsinnstilt måltid. Datamaskinen teller opp fra 00:00, med 1 sekunders trinn. Telle nedover – Med forhåndsinnstilt måltid. Datamaskinen teller ned til 00:00 og påminner brukeren ved lange pipelyder i 8 sekunder i STOP-modus.
SPEED	Viser aktuell treningshastighet fra 0,0 til maksimalt 99,9 km eller miles.
RPM	Viser antall rotasjoner per minutt.
DISTANCE	Telle oppover – Uten forhåndsinnstilt måldistanse. Datamaskinen teller opp fra 0,00, med 1 kilometers trinn. Telle nedover – Med forhåndsinnstilt måldistanse. Datamaskinen teller ned til 0,00 og påminner brukeren ved lange pipelyder i 8 sekunder i STOP-modus.
CALORIES	Telle oppover – Uten forhåndsinnstilt målkalorier. Calories teller opp fra 0 til maksimum 990 med 1 cal trinn. Telle nedover – Med forhåndsinnstilt målkalorier. Datamaskinen teller ned til 0 og påminner brukeren ved lange pipelyder i 8 sekunder i STOP-modus.
PULSE	Datamaskinen viser pulssymbolet når den mottar pulssignal fra håndgrepssensoren.
WATT	Viser aktuelle watt-tall for treningen.
RECOVERY	Etter treningen trykker du på "RECOVERY"-knappen: Datamaskinen begynner å telle ned fra 00:60 til 00:00, og tar en måling av pulsens rekonvalensstatus. Når du når 00:00, viser datamaskinen resultatet ved å vise F1, F2 --- til F6. (F1 angir best pulsprestasjon, og F6 er den laveste) Hvis du trykker RECOVERY-knappen igjen, går du tilbake til treningsvalg i hovedmenyen.

BRUKSANVISNING:

1. Når du slår på, viser LCD segmentet i 2 sekunder med lang pipelyd. (tegning 1), og viser hjul diameter (tegning 2).

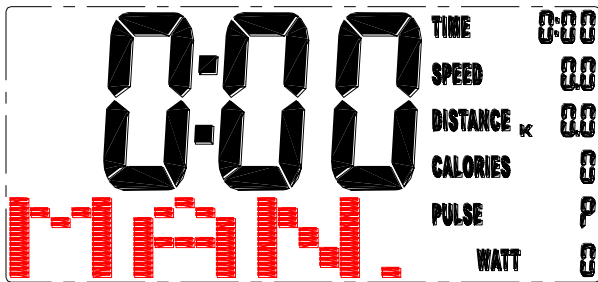


tegning 1



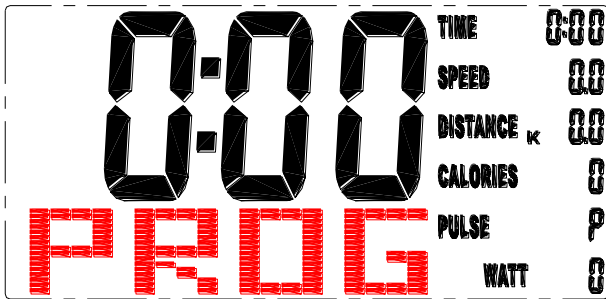
tegning 2

2. Forhåndsinnstill brukerdata fra bruker 1 til bruker 4 (SEX, WEIGHT, HEIGHT og AGE). Skjerm går i ventemodus.

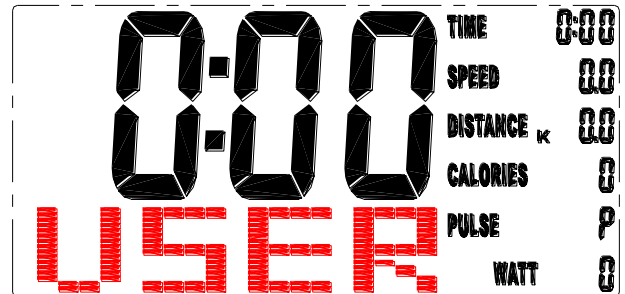


tegning 3

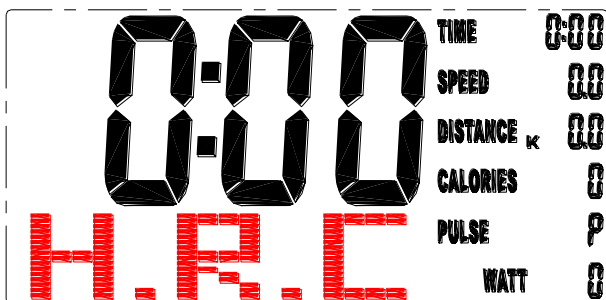
3. Manual blinker i ventemodus, (tegning 3) , du kan trykke UP og DOWN for å velge treningsmodus MANUAL / PROGRAM / USER PROGRAM / H.R.C. / WATT (tegning 4-7) og trykke MODE for bekreftelse. Skjermen går i MANUAL modus for trening uten valg.



tegning 4



tegning 5



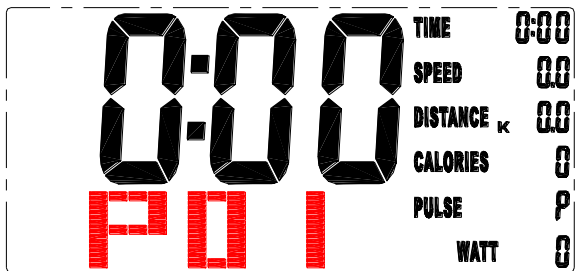
tegning 6



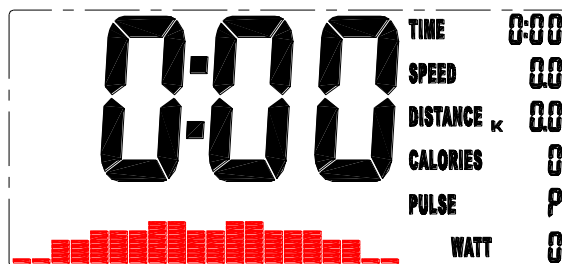
tegning 7

4. Trening i PROGRAM-modus:

4-1 I PROGRAM-modus kan du trykke UP/DOWN-knappen for å velge program P01,P02,P03...-P12, det valgte programmet blir vist på skjermen i 2 sekunder, deretter vises programprofilen tilsvarende. (tegning 8-9).



tegning 8



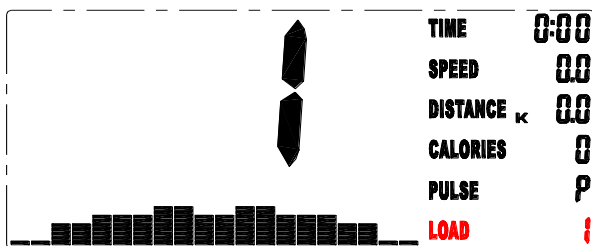
tegning 9

4-2 LOAD 1 (forhåndsinnstilt verdi) blinker etter treningsprogram er valgt, du kan trykke UP/DOWN-knappen for å velge nivå fra 1 til 16 og MODE-knappen for bekreftelse. (tegning 10)

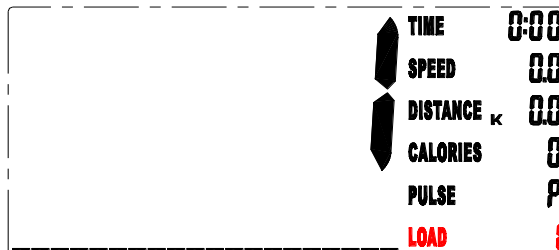
Belastningsnivå kan justeres under trening.

5. Trening i MANUAL modus

5-1 I MANUAL modus kan du trykke på UP/DOWN-knappen for å velge belastningsnivå fra 1 til 16. Forhåndsinnstilt nivå er 1. (tegning 11)



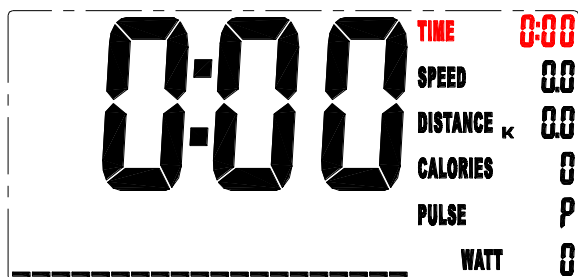
tegning 10



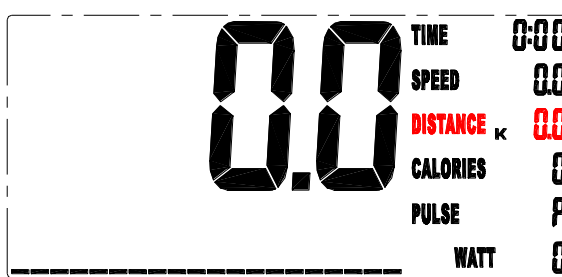
tegning 11

5-2 Etter at belastningsnivå er valgt, kan du forhåndsinnstille funksjonsverdier for TIME, DISTANCE, CALORIES og PULSE ved å trykke på UP/DOWN-knappen og trykke på MODE for bekreftelse. (tegning 12-15)

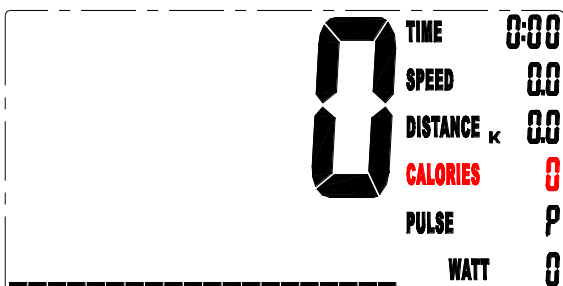
5-3 Du starter treningen ved å trykke på START-knappen.



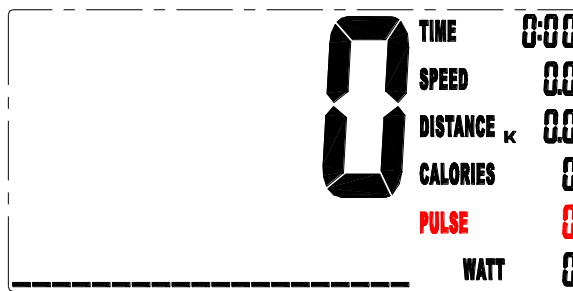
tegning 12



tegning 13



tegning 14



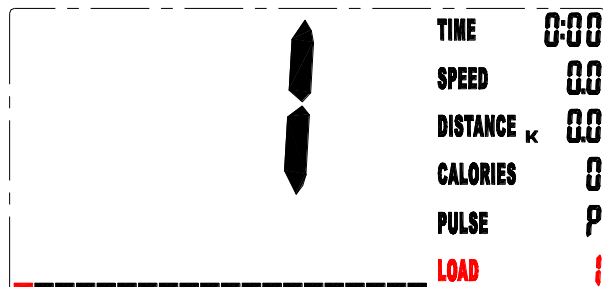
tegning 15

6. Trening i USER PROGRAM :

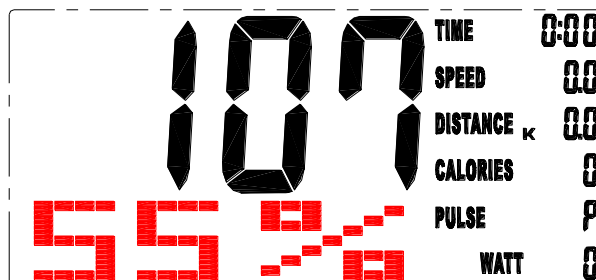
6-1 Etter at USER PROGRAM er valgt, kan du stille inn foretrukket programprofil ved å trykke på UP-, DOWN- og MODE-knappen for hver blinkende kolonne. Det er 20 segmenter for innstilling. Hvis du ønsker å avslutte under innstillingen, kan du holde inne MODE-knappen i 2 sekunder. Den tidligere innstillingsprofilen blir lagret for uferdige segmenter.

7. Trening i H.R.C.-modus :

Skjermen beregner forhåndsinnstilt pulsverdi automatisk i henhold til aldersinnstillingen. Skjermen viser pulsprosent 55 %, 75 %, 90 % og TARGET. Du kan velge pulsprosent med UP/DOWN/MODE-knappen for trening. (tegning 17)



tegning 16



tegning 17

8. Trening i WATT-modus:

Den forhåndsinnstilte wattverdien 120 blinker på skjermen i WATT-modus. Velg UP/DOWN/MODE for å stille inn målverdi fra 10 til 350. Du starter treningen ved å trykke på START-knappen.

Merknad:

1. Hvis du slutter å trene eller skjermen ikke mottar signal på 4 minutter, slår den seg av og går i strømsparingsmodus.
2. Hvis datamaskinen ikke fungerer ordentlig, trekker du ut kabelen og setter den inn igjen.
3. MP3-kompatibel. Brukeren kan koble til MP3-spiller i MP3-utgangen.

VIKTIG VEDRØRENDE SERVICE

Om det skulle oppstå andre problemer av noe slag, ber vi dere kontakte NF servicesenter. Her sitter det konsulenter med spesiell kompetanse til å hjelpe deg med spørsmål rundt produktet, montering eller feil og mangler. Du kan også kikke på hjemmesiden www.exerfit.no. Her vil det ligge mye informasjon rundt produktene.

VI ØNSKER AT DU SKAL KONTAKTE OSS FØR DU EVENTUELT GÅR TILBAKE TIL BUTIKKEN MED PRODUKTET:

Kundeservice: 32 27 27 27

Når du kontakter oss bør du ha denne brukerveiledningen, samt den originale brukerveiledningen ("USER'S MANUAL")

BESTILLING AV RESERVEDELER

Kontakt eller skriv til

Kundeservice: 32 27 27 27

Mail: service@exerfit.no

Når du bestiller reservedeler er det viktig at du tar med følgende informasjon:

- Modellnummeret på tredemøllen.
- Navnet på produktet.
- Serienummeret på produktet.
- Key nummeret på reservedelene (finnes i "USER'S MANUAL").
- Beskrivelse av delen du trenger, se på Exploded Drawing i "USER'S MANUAL".